

MADISON Wannen-Vierlochbatterie für Wannenrand- bzw. Fliesenrandmontage - Chrom

MADISON

27 502 370



- Ausladung 225 mm
- Schlauchbrausegarnitur: Normalstrahl
- Auslauf: runder luftangereicherter Strahl
- Schlauchbrausegarnitur mit Antikalk-System
- automatische Umstellung Wanne/Brause
- Armaturenhöhe 185 mm
- Höhe bis Luftsprudler 140 mm
- Bohrungsdurchmesser Seitenventil 32 mm
- Bohrungsdurchmesser Auslauf 32 mm
- Bohrungsdurchmesser Schlauchbrausegarnitur 32 mm
- Rosette für Auslauf Ø 70 mm
- Rosette für Schlauchbrausegarnitur Ø 60 mm
- Rosette für Seitenventil Ø 60 mm
- Metallbrauseschlauch 1750 mm mit integriertem Verdrehschutz
- Durchfluss Auslauf max. 23 l/min
- Durchfluss Schlauchbrausegarnitur max. 6,8 l/min (bei 3 Bar)

Eigensicher gegen Rückfließen.

	Chrom	27 502 370-00
	Platin gebürstet	27 502 370-06
	Platin	27 502 370-08
	Messing (23kt Gold)	27 502 370-09
	Messing gebürstet (23kt Gold)	27 502 370-28
	Dark Platinum gebürstet	27 502 370-99

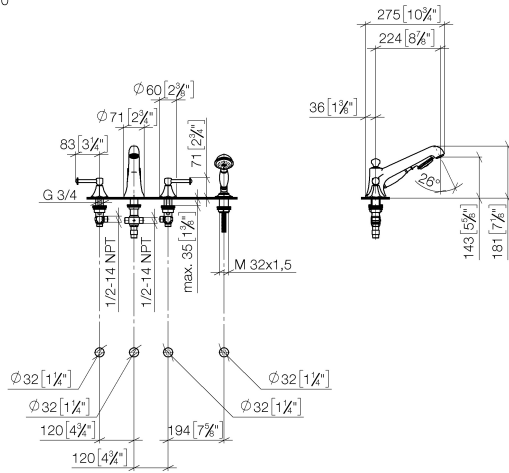
Empfohlenes Zubehör



Perfecto Montagesystem -

12 614 970 90

27 502 370
mm [inches]
1:10



Durchflussdiagramm

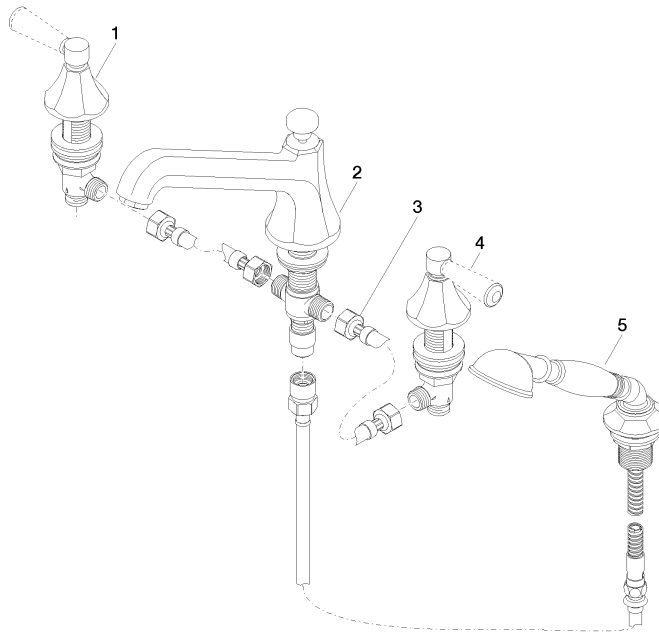


Zertifikate

LGA_8028.

Belgaqua_21-380-
27_4.

27 502 370



Ersatzteilstückliste

Nr.	Artikelnummer	Benennung	Verbaumenge	Lieferzeit
1	20 000 370-00	Seitenteil	1	60
2	13 502 380-00	Auslauf	1	60
3	12 502 970 90	Druckschlauch 1/2" x 1/2" x 400 mm -	2	2
4	20 000 371-00	Seitenteil	1	60
5	27 703 370-00	Brausegarnitur	1	60